



C examen 1985 voorjaar

01

Met betrekking tot keuring van de zendingrichting geldt het volgende:

- a binnen een jaar na aanschaf dient de zendingrichting gekeurd te zijn door de RCD
- b voordat met een zendingrichting verbindingen mogen worden gemaakt dient de zendingrichting te zijn goedgekeurd door de RCD
- c uitsluitend voor een zelfgebouwde zendingrichting geldt dat deze moet zijn goedgekeurd door de RCD, alvorens hiermee verbindingen mogen worden gemaakt
- d alle zendingrichtingen worden geacht te zijn goedgekeurd

02

De machtiginghouder dient ongevraagd aan de RCD opgave te doen van:

- a het adres waar het amateurstation vast wordt opgesteld
- b alle aanwezige zendapparatuur
- c de schakelschema's van de gebruikte zendapparatuur
- d de toegestane antenne

03

De aanduiding van uitzending 2K2A2A.

De bandbreedte bedraagt:

- a 2000 Hz
- b 22 Khz
- c 2200 Hz
- d 20 Khz

04

De zendingrichting zendt uit op 145 Mhz.

In 10 minuten mag de frequentie niet meer verlopen dan:

- a 145 Khz
- b 300 Khz
- c 725 Khz
- d naar de stand der techniek redelijk te stellen eis

05

De toegestane bandbreedte voor een uitzending van een EZB in de Hf banden is max:

- a 2.23 Khz
- b 3 Khz
- c 6 Khz
- d 16 Khz



C examen 1985 voorjaar

06

Een B machtiginghouder wil in de 2 meterband een zender gebruiken met een zendvermogen van 100 watt.

Dit is:

- a toegestaan
- b niet toegestaan
- c alleen met morse-telegrafie toegestaan
- d alleen met EZB toegestaan

07

In welke frequentieband moet de radiozendamateur wijken voor een primaire dienst?

- a 7.0-7.1 Mhz
- b 10.1-10.15 Mhz
- c 14.0-14.35 Mhz
- d 28.0-29.7 Mhz

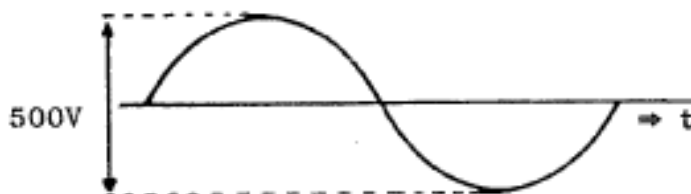
08

De eenheid van elektrische lading wordt uitgedrukt in:

- a ampere
- b volt
- c coulomb
- d joule

09

De effectieve waarde van de spanning is ongeveer:



- a 0 V
- b 141 V
- c 171 V
- d 353 V



C examen 1985 voorjaar

10

De frequentie van een radiogolf is 0.3 Ghz.
Wat is de golflengte ?

- a 0.001 m
- b 0.1 m
- c 1 m
- d 10 m

11

De hoogste laag in de Ionosfeer is:

- a de D laag
- b de F laag
- c de E laag
- d de sporadische E laag (sporadic E-layer)

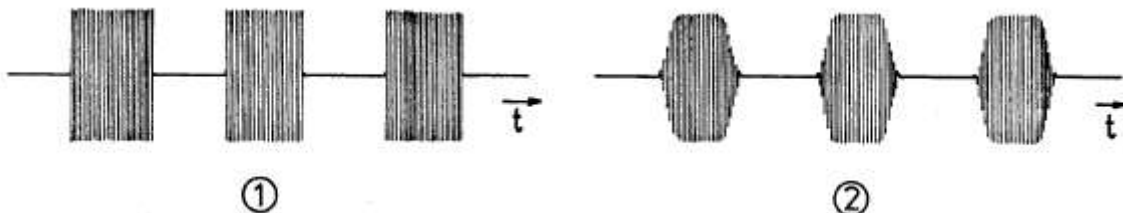
12

Een condensator van 1 microfarad heeft een lading van 12 microcoulomb.
Na het hieraan parallel schakelen van een niet geladen condensator van 2 microfarad wordt de spanning over beiden condensatoren:

- a 4 v
- b 6 v
- c 12 v
- d 18 v

13

Van twee telegrafiezenders zijn hier de hoogfrequent uitgangssignalen weergegeven.
modulatiesoort : A1A
Wat is juist ?



- a signaal 1 heeft een grotere bandbreedte dan signaal 2
- b signaal 1 heeft een kleinere bandbreedte dan signaal 2
- c signaal 1 en signaal 2 hebben dezelfde bandbreedte
- d er van geen conclusie over BB wordt getrokken

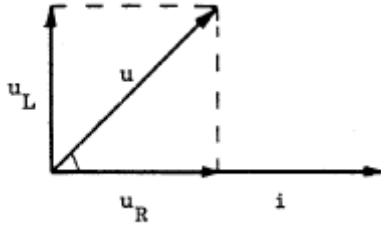


C examen 1985 voorjaar

14

In de figuur is het vektordiagramm weergegeven van de serieschakeling van een weerstand R en een spoel L.

Het opgenomen vermogen is:



- a $U \times I$
- b $U_t \times I$
- c $U_L \times I$
- d U^2 / R

15

Een spoel met een zelfinductie van 0.2 henry wordt aangesloten op een wisselspanning met een frequentie van 50 Hz.

De schijnbare weerstand van de spoel is ongeveer:

- a 10 ohm
- b 31.4 ohm
- c 67.8 ohm
- d 125.6 ohm

16

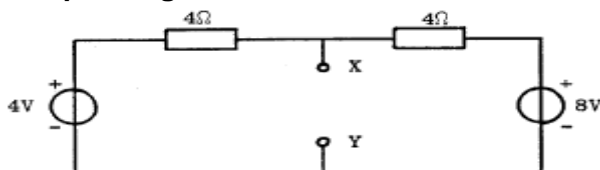
Een batterij met een inwendige weerstand van 15 ohm en een bronspanning EMK van 30 volt wordt aangesloten op een parallelschakeling van 2 weerstanden van 30 ohm.

Hoe groot is de stroom die de batterij levert ?

- a 4 A
- b 2 A
- c 1 A
- d 0.5 A

17

De spanning tussen X en Y is:



- a 8 v
- b 6 v
- c 5 v
- d 4 v

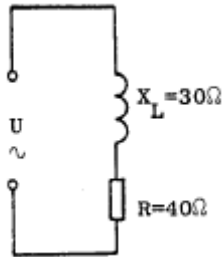


C examen 1985 voorjaar

18

De wisselstroom is 0.5 ampere.

De aangesloten spanning is:



- a 35 v
- b 25 v
- c 20 v
- d 12 v

19

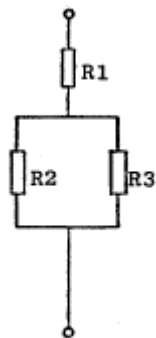
Een spoel van 10 mH wordt parallel geschakeld aan een spoel van 15 mH.

De vervangingswaarde L van de spoelen is:

- a L is kleiner dan 5 mH
- b L ligt tussen de 5 mH en de 10 mH
- c L ligt tussen de 10 mH en de 15 mH
- d L is groter dan 15 mH

20

De vervangingswaarde van de weerstanden is:



- a $R = R1 + R2+R3 / R2 \times R3$
- b $R = R1 + R2 \times R3 / R2+R3$
- c $1/R = 1/R1 + 1/R2 + 1/R4$
- d $1/R = R1+R2+R3 / R2 \times R3$



C examen 1985 voorjaar

21

Van een transistoreindtrap is het stuurvermogen 1 W, het afgegeven vermogen 4 W. De transistor neemt vanuit de voeding 1 A op, bij een spanning van 10 volt. Wat is juist ?

- a rendement 30% versterking 6 dB
- b rendement 40% versterking 3 dB
- c rendement 30% versterking 3 dB
- d rendement 40% versterking 6 dB

22

Een condensator bestaat uit twee gelijke platen ieder met een oppervlak van $S \text{ cm}^2$ en een onderlinge afstand van $d \text{ cm}$.

Tussen de platen bevindt zich een stof met een dielectrisch constante van C_r .

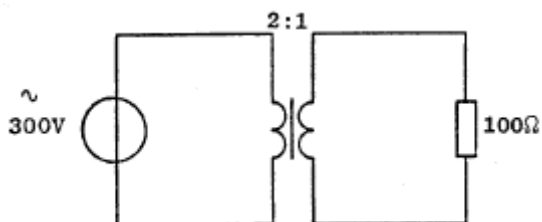
De capaciteit van deze condensator is:

- a $C_r x S / d$
- b $C_r x d / S$
- c $C_r x S / d^2$
- d $d x S / C_r$

23

De verliesvrije transformator is belast met een weerstand.

De stroom door de weerstand is:



- a 0.75 A
- b 1.5 A
- c 3 A
- d 6A

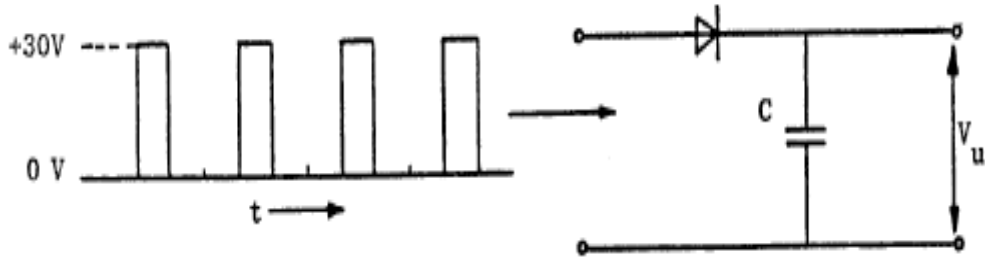


C examen 1985 voorjaar

24

Aan de ingang van een enkelfase gelijkrichter is een sinusvormige spanning aangesloten.

De uitgangsspanning V_u (onbelast) is:



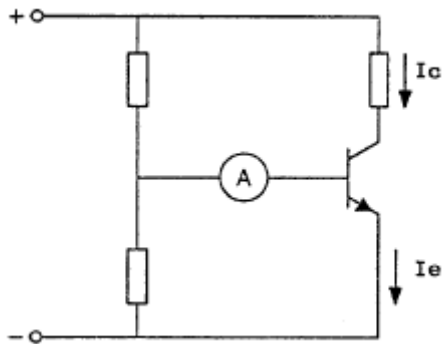
- a 10 v
- b 15 v
- c $30/\sqrt{2}$ v
- d 30 v

25

De meter wijst $200 \mu\text{A}$ aan.

I_e is 18 mA.

De collectorstroom I_c is:



- a 17.8 mA
- b 18 mA
- c 18.2 mA
- d 20 mA

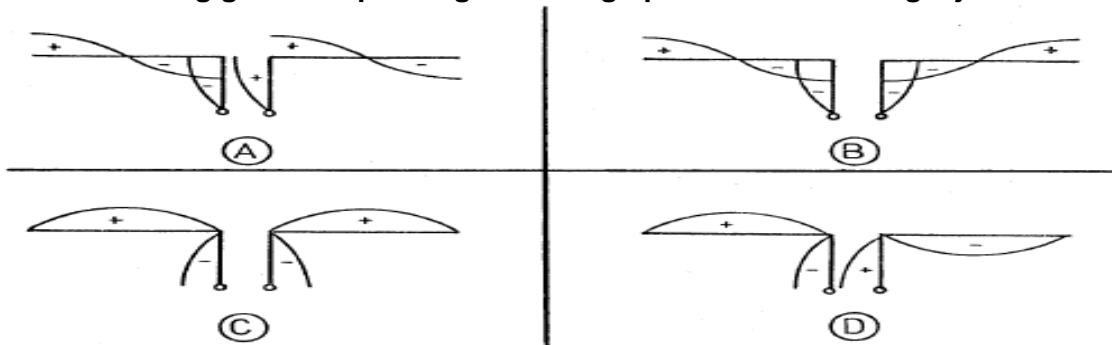


C examen 1985 voorjaar

26

Een hele golf dipool antenne wordt in het midden door een kwartgolflijn symmetrisch gevoed.

Welke tekening geeft de spanningsverdeling op straler en voedingslijn aan ?.

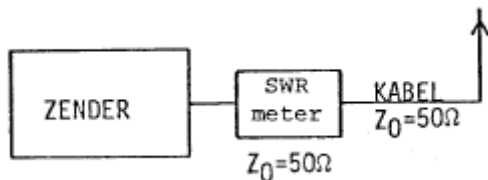


- a
- b
- c
- d

27

De meter geeft een staandegolfverhouding (SWR) van 3 aan.

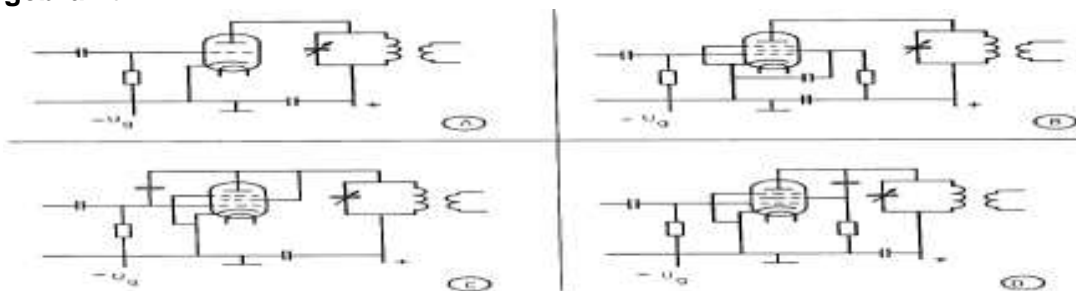
De staandegolfverhouding op de kabel kan worden verkleind door:



- a de aanpassing van de zendereindtrap op de kabel te verbeteren
- b de aanpassing van de antenne op de kabel te verbeteren
- c tussen zender en meter een pi-filter op te nemen
- d tussen zender en kabel een pi-filter op te nemen

28

Welke schakeling is het meest geschikt om als endtrap van een zender te worden gebruikt ?



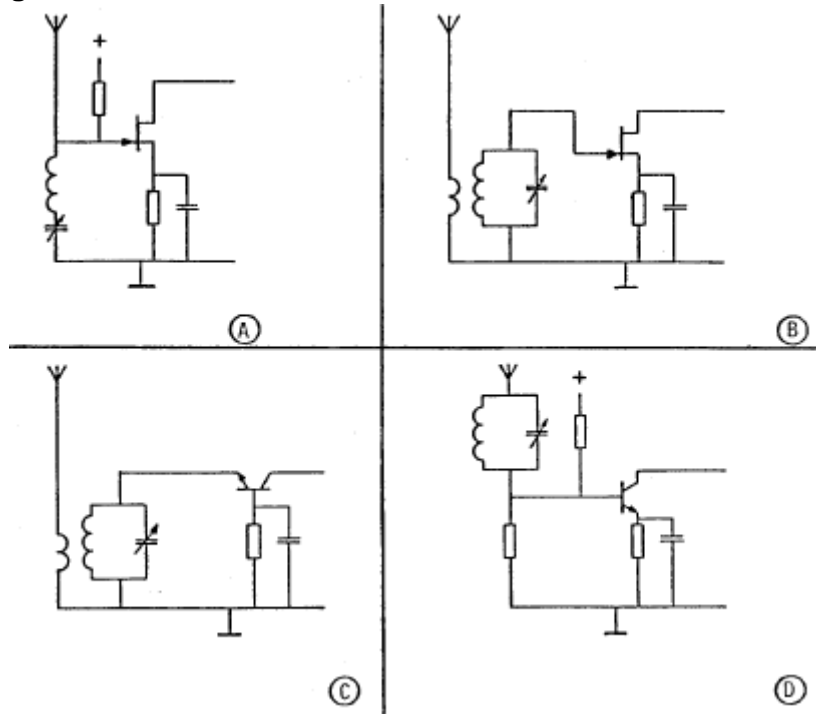
- a
- b
- c
- d



C examen 1985 voorjaar

29

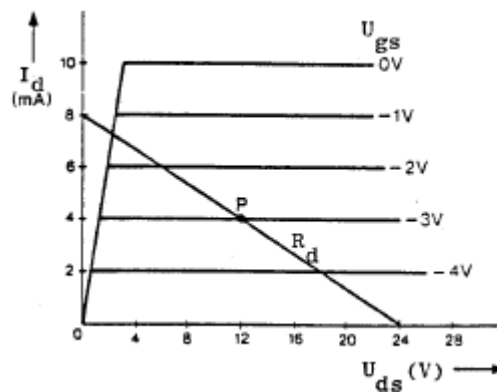
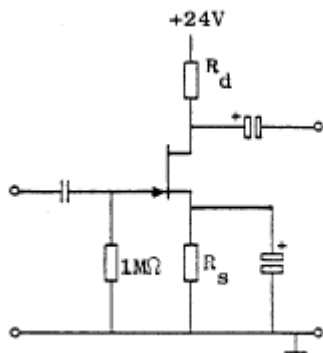
Met welke schakeling kan de ingang van een hf-versterker het beste worden gerealiseerd ?



- a
- b
- c
- d

30

De FET is ingesteld in werkpunt P.
De steilheid S van de FET is:



- a 0.3 mA/V
- b 2 mA/V
- c 6 mA/V
- d oneindig hoog

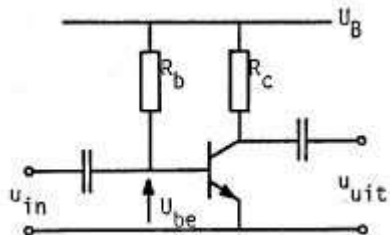


C examen 1985 voorjaar

31

Dit is een transistor versterker schakeling.

De spanning over de weerstand R_c is gelijk aan:

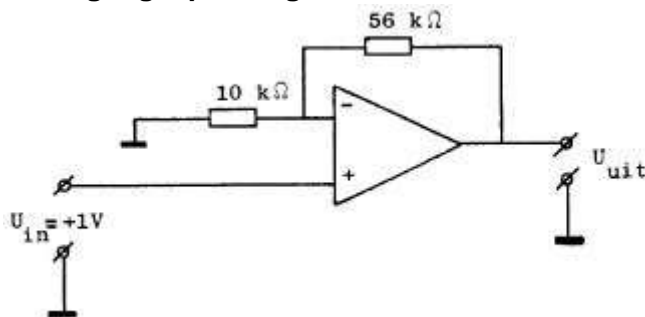


Gegeven is: $U_B = 20 \text{ V}$
 $R_c = 1 \text{ k}\Omega$
 $I_b = 200 \mu\text{A}$
 $\beta = 49$
 $U_{be} = 0,2 \text{ V}$
 $I_{co} = 0 \mu\text{A}$

- a 0.2 V
- b 9.8 V
- c 19.8 V
- d 20 V

32

De uitgangsspanning U_{uit} is:



- a +1 V
- b + 6.6 V
- c -1 V
- d - 5.6 V

33

Harmonischen in een laagfrequent versterker ontstaan door:

- a te kleine uitsturing
- b te grote paracitaire capaciteiten
- c te grote uitsturing
- d te lage inwendige weerstand van de voeding



C examen 1985 voorjaar

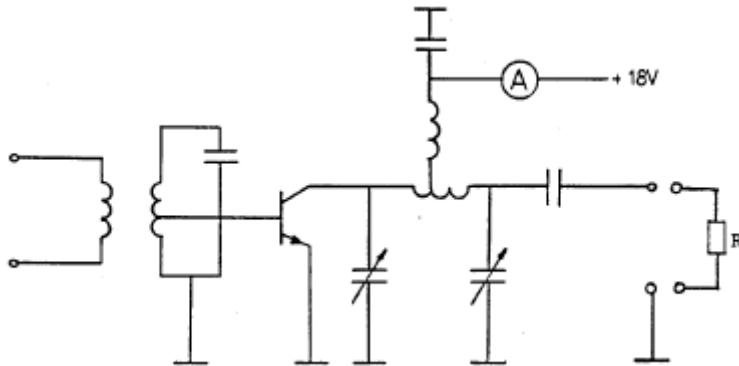
34

In de figuur is het schema van een versterker weergegeven.

De versterker heeft een rendement van 50%.

Het aan de belastingsweerstand R afgegeven vermogen is 18 watt.

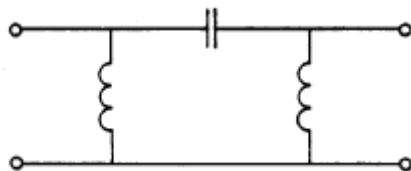
De toegevoerde gelijkstroom is:



- a 0.5 A
- b 1 A
- c 2 A
- d 4 A

35

Het schema stelt voor:



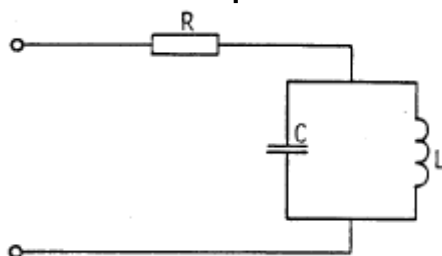
- a een banddoorlaat filter
- b een bandsperrend filter
- c een hoogdoorlaat filter
- d een laagdoorlaat filter

36

In de onderstaande schakeling is een resonatiekring weergegeven.

De spoel L en de condensator C zijn verliesvrij verondersteld.

De resonantiefrequentie is:



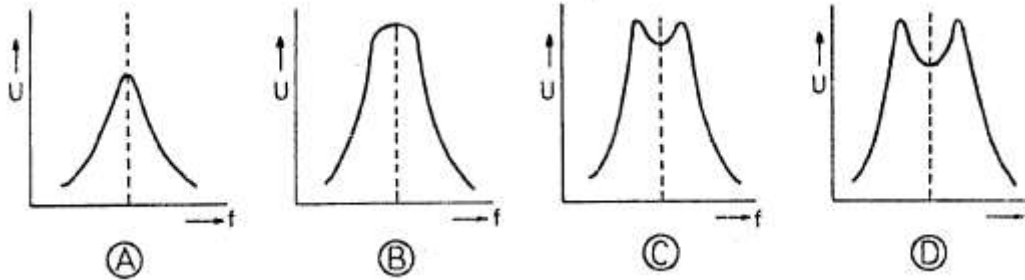
- a $RC / 2\pi$
- b $1/2\pi \sqrt{L/C}$
- c $LC / 2\pi$
- d $1 / 2\pi \sqrt{VL/C}$



C examen 1985 voorjaar

37

De spanning U over de secundaire van 2 onderkritische gekoppelde kringen als functie van de frequentie wordt gegeven door:

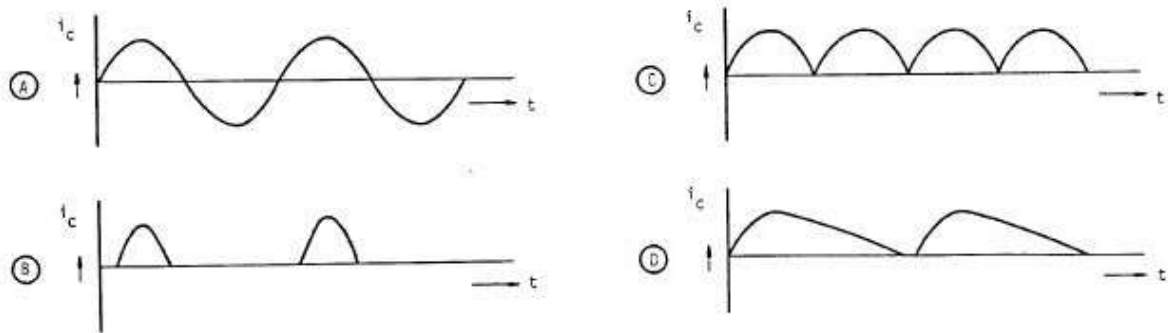
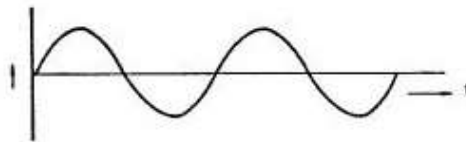


- a
- b
- c
- d

38

Op de ingang van een frequentievermenigvuldiger met een transistor wordt een sinusvormig signaal aangebracht.

Welke vorm heeft de collectorstroom ?



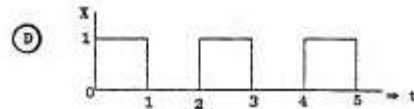
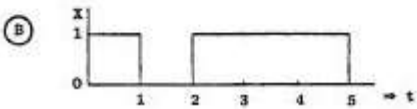
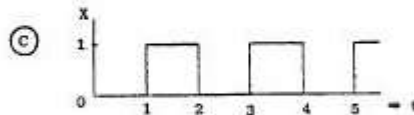
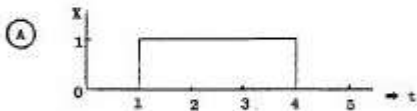
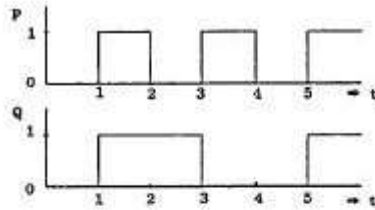
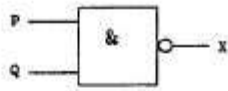
- a
- b
- c
- d



C examen 1985 voorjaar

39

Welke tekening geeft het uitgangssignaal X weer ?



- a
- b
- c
- d

40

In de mengtrap van een superheterodyne ontvanger wordt het hoogfrequent signaal:

- a in frequentie gemoduleerd
- b hoorbaar gemaakt
- c in frequentie getransformeerd
- d gedetecteerd

41

Het doel van een FM-detector in een ontvanger is:

- a het middenfrequent signaal in amplitude constant te houden
- b de amplitudevariëaties van het middenfrequent signaal, om te zetten in een laagfrequent signaal,
- c de frequentiezwaai in het middenfrequent gedeelte constant te houden
- d de frequentiezwaai van het middenfrequent signaal om te zetten tot een laagfrequent signaal



C examen 1985 voorjaar

42

Een superheterodyne ontvanger ontvangt een FM signaal met een zwaai van 3 KHz. De zwaai in de middenfrequent versterker is:

- a afhankelijk van de oscillatiefrequentie
- b 1.5 KHz
- c 6 KHz
- d 3 KHz

43

De frequentiestabiliteit van een superheterodyne ontvanger wordt bepaald door:

- a de hf-versterker
- b de oscillator(en)
- c de mf-versterker
- d de detector

44

De scheidingstrap in een in amplitude gemoduleerde zender heegt als functie:

- a het constant houden van de amplitude van de draaggolf
- b belastingvariaties voorkomen op de oscillator
- c het neutroniseren van de eindtrap overbodig te maken
- d paracitaire oscillatieverschijnselen te voorkomen

45

Een EZB zender met onderdrukte draaggolf wordt gemoduleerd met waaruit alle frequenties beneden 500 Hz en boven 2500 Hz zijn gefilterd.

De vereiste minimum bandbreedte bij ontvangst van een zender moet zijn:

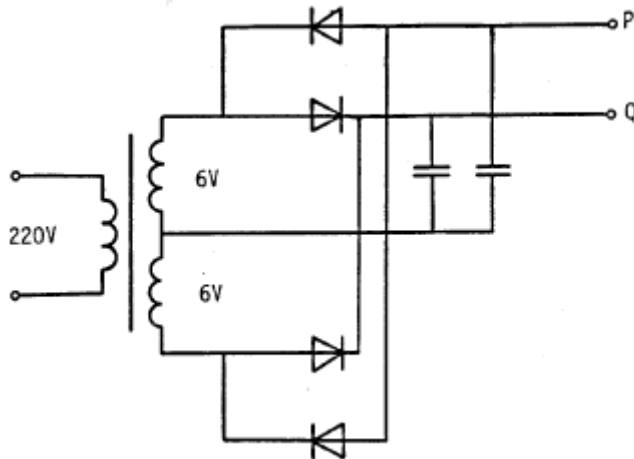
- a 500 Hz
- b 2000 Hz
- c 2500 Hz
- d 5000 Hz



C examen 1985 voorjaar

46

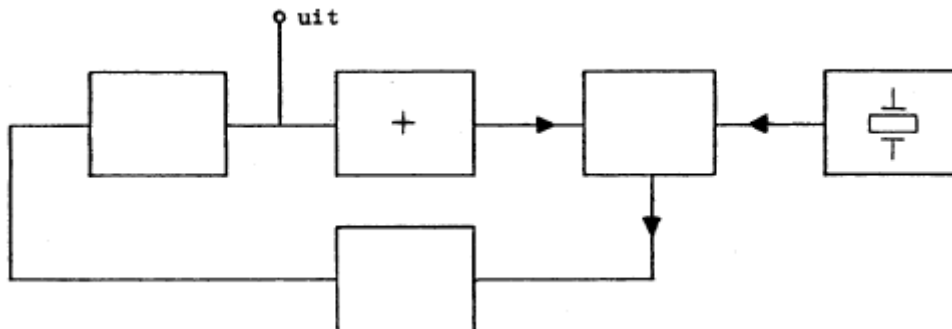
De onbelaste spanning tussen de punten P en Q is ongeveer:



- a 26 v
- b 16 v
- c 6 v
- d 0 v

47

Van de fase regellus is de met + aangegeven deel :



- a de spanning geregelde oscillator
- b de programmeerbare deler
- c de fase vergelijker
- d het laagfrequent filter

48

Aan een milliamperemeter met een eigen weerstand van 50 ohm en een meetgebied van 0.5 mA wordt een weerstand van 5 ohm parallel geschakeld.

Hoe groot is de totale stroom door deze meetschakeling bij volle uitslag van de meter ?

- a 0.55 mA
- b 4.5 mA
- c 5 mA
- d 5.5 mA

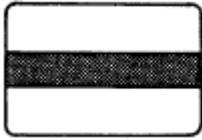


C examen 1985 voorjaar

49

Een oscilloscoop aangesloten op de antenneklemmen van een zender welke gemoduleerd is met spraak, vertoont dit beeld:

De zender is een:

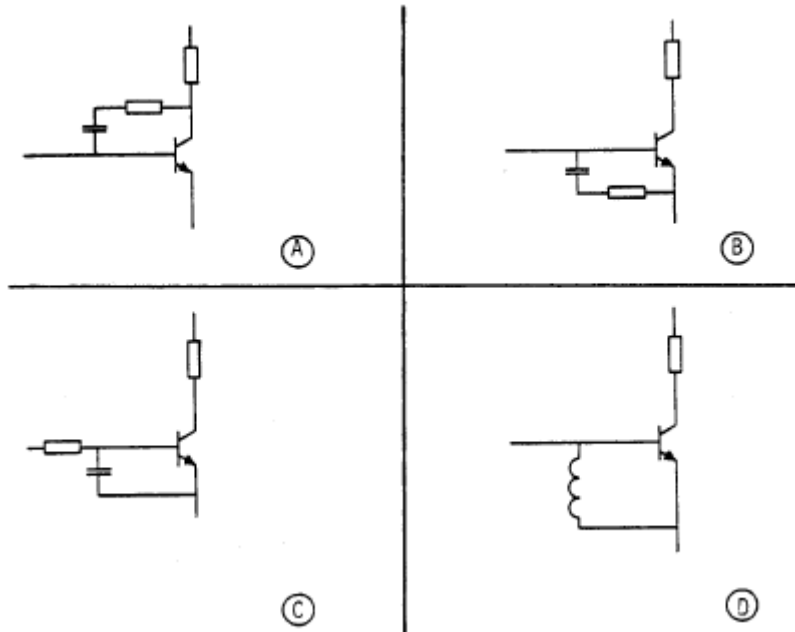


Tijdbasisfrequentie 50 Hz

- a AM zender
- b FM zender
- c EZB zender met volle draaggolf
- d EZB zender met onderdrukte draaggolf

50

Welke schakeling is het meest effectief om I_f -inpraten te voorkomen ?



- a
- b
- c
- d